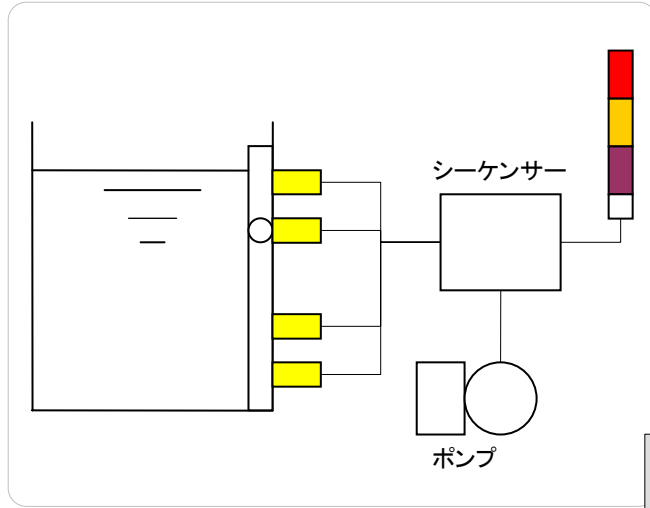


シーケンサーを使用せず、MuWiC とセンサーだけで液面ポンプ制御を行なうことが可能です。  
 シーケンスの必要がありません。  
 警報、動作の水位レベルは自由に変更可能です。

シーケンサによる従来型の制御



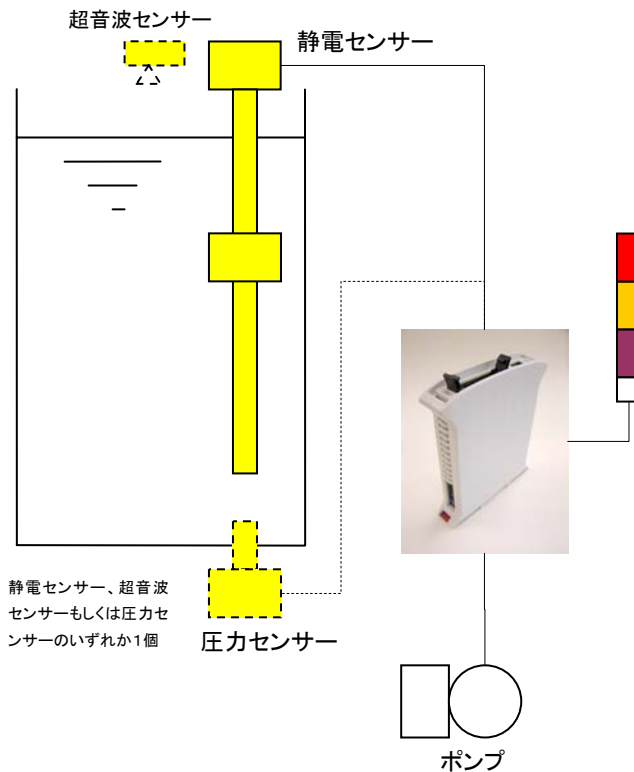
ラダーシーケンスによる制御  
 センサーはフロートスイッチ

警報およびモニタ	制御
渇水警報	ポンプ運転
上限警報	ヒーターON
上限異常	補給バルブ
正常	補給締り

制御はシーケンサーで処理

MuWiC による液面制御

静電センサー、もしくは圧力センサー1個によるアナログ値を判定して水位検出、ポンプ制御。  
 MuWiC の多点出力と、オーバーラップ判定を利用することで「警報」と「制御」を同時に行ないます。



MuWiC の設定

①	渇水警報
②	ポンプ運転可
③	ヒーターON 可
④	補給可レベル
⑤	補給減量
⑥	上限警報
⑦	上限異常
⑧	正常

オーバーラップ、電圧条件で判定し制御

メリット :

センサーの配線はアナログ入力系統のみで済みます。  
 警報灯、ポンプは従来通りのものを使用できます。  
 警報、動作の水位レベルは簡単、自由に変更可能です。  
 シーケンス不要